

Таблица фурнитуры.

№1 Подпечник 4 шт.	№2 Заглушка 10 шт.	№3 Шпилька (конфират) шпиринка 14 шт.	№4 Поддержатель 12 шт.	№5 Ключ 1 шт.	№6 Монтажная планка 6 шт.
№7 Петля наклонная 4 шт.	№8 Ручка 2 шт.	№9 Гвозди 2x20 64 шт.	№10 Саморез 3,5x16 12 шт.	№11 Экран 4шт 4 шт.	№12 Седельная планка 1 шт Е=1740 мм.
№13 Шайба Ø5 (для фасадов толщиной 21 мм) 4 шт.					

№ п/п	Комплект поставки	Наименование	Размер, мм	Кол-во шт.
1	Стенка боковая правая	1828x350	1	
2	Стенка боковая левая	1828x350	1	
3	Стенка верхняя	751x371	1	
4	Стенка нижняя	718x350	2	
5	Полка	718x350	3	
6	Плинтус	718x70	1	
7	Стенка задняя	1776x372	2	
8	Дверь	1752x372	2	

Уважаемый покупатель.

Для удобства транспортировки и предохранения от повреждения мебель поставляется в разобранном виде.

В целях повышения надежности и долговечности изделий, улучшения их качества, повышения эстетичности комплектности, производитель оставляет за собой право совершенствования конструкции изделий, замены крепежной фурнитуры без уведомления изменений в настоящую инструкцию. Прежде чем приступить к сборке, внимательно ознакомьтесь с настоящей инструкцией.

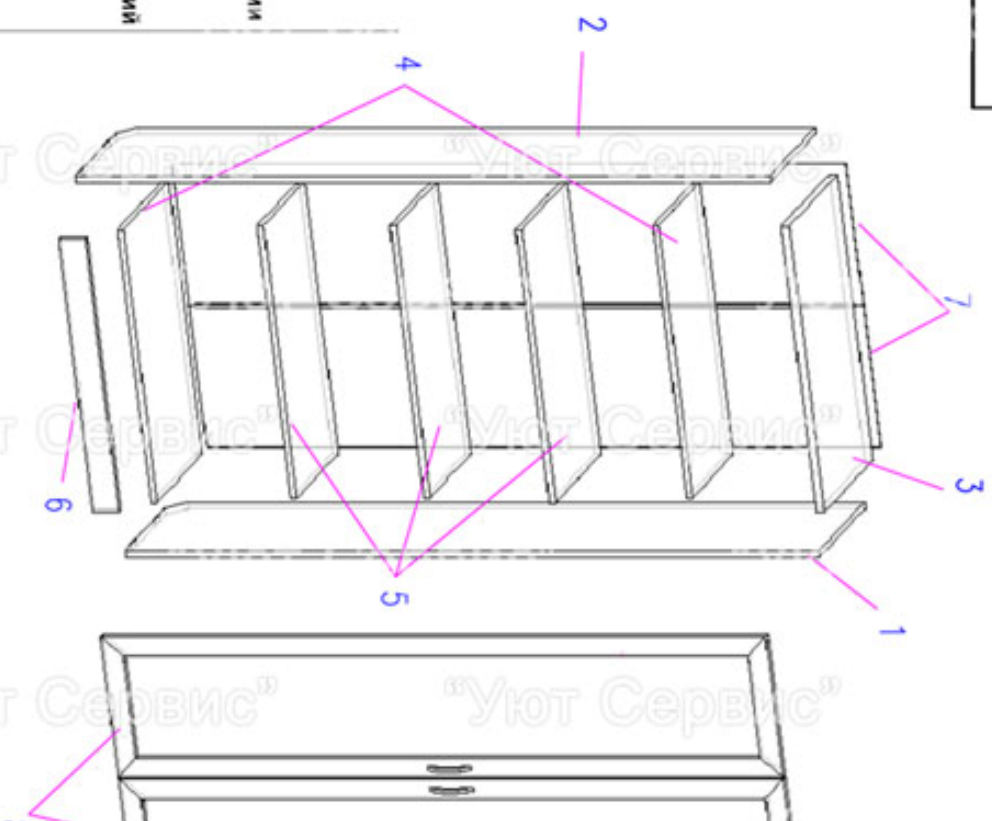
Правила сборки.

Сбору следует производить на ровном полу, покрытом тканью или бумагой, во избежание повреждений кромок и загромождения мебели.

Необходимо соблюдать осторожность, чтобы не повредить поверхности деталей. Крепление деталей должно быть прочным, без допусков на качание.

Подготовка к сборке.

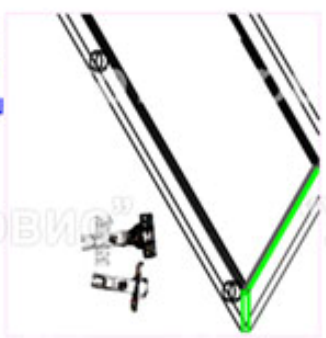
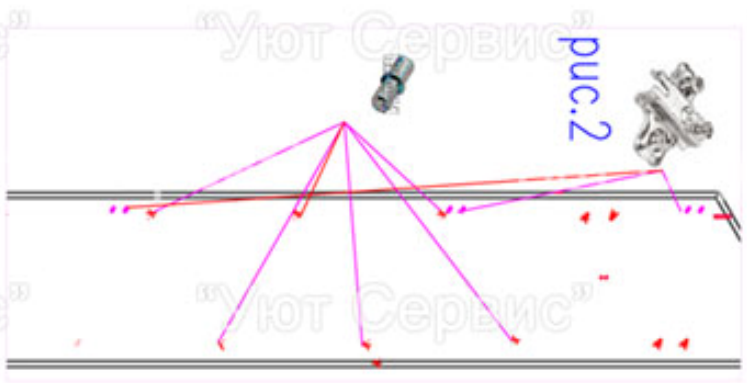
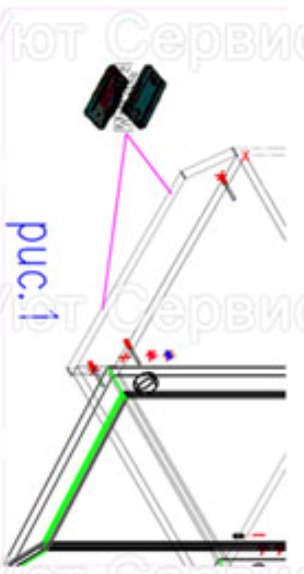
1. Проверьте комплектность каждого пакета.
2. Проверьте наличие фурнитуры и метизов.
3. Перед началом сборки необходимо определить расположение деталей в изделии в соответствии со схемой сборки.



000 "Уют Сервис"

тел.(812-336-89-90)

Шкаф 218



Сборка	
1. На торцы Деталей 1,2 согласно схемы сборки установить подпятники Ф№1 (рис.1)	
2. На посадочные места Дет.1,2 установить монтажные планки Ф.№8(рис.2)	
3. На посадочные места Дверей дет.8 установить петли Ф №7 (рис.3.), с помощью саморезов Ф №10	
4.С помощью шурупной стержни (конфирматов) соединить Дет.1,2,3,4,6.	
5. Установить сборку строго вертикально!	
6. Возвдями прибить задние стенки дет. с Детальми 1,2,3,4,предварительно соединить соединительной планкой.	
7. В посадочные места дет.1,2 установить полкодержатели Ф №4(рис.2).	
8. Установить полки дет.5	
9.Навесить Двери дет.8 и произвести регулировку с помощью регулировочных винтов на петлях.	
10.С помощью винтов из комплекта ручек или винтов Ф №11 и шайб №13 (если толщина фасадов 21мм) установить ручки Ф №8.	
11. В шурупные стержни (конфирмат) установить заглушки Ф №2.	

Рекомендации по сборке, эксплуатации и уходу за мебелью.

1. Мебель рекомендуется эксплуатировать в помещениях с температурой не ниже +10°С и влажностью 65/±15 %.
2. Изделие не рекомендуется устанавливать вблизи сырых стен или источников тепла (печей, батарей или других отопительных приборов). Не проливать жидкости на поверхности изделия!
3. Соединения с помощью винтов, шурупов, и стержней необходимо периодически проверять и производить их затяжку.
4. Удаление пыли с поверхности мебели следует производить сухой мягкой тканью или специальными салфетками. Для сохранения внешнего вида мебели рекомендуется периодически проводить обработку поверхностей специальными составами, предназначенными для ухода за мебелью, в соответствии с инструкцией по их применению. Выполнение данных условий позволит в течении длительного времени сохранять эстетические и эксплуатационные качества наших изделий.

Гарантии изготовителя:

1. Приобретая изделие мебели, убедиться в отсутствии механических повреждений.
2. Компания несет ответственность за соответствие товара предъявленным требованиям, при условии соблюдения правил транспортировки, сборки и ухода за мебелью.
3. Претензии от покупателей принимаются магазинами, продавшими товар в течении 24 месяцев со дня продажи, с обязательным приложением товарного чека и упаковочного талона.

Благодарим Вас за покупку и выражаем уверенность, что при соблюдении правил сборки и условий эксплуатации мебель будет надолго служить Вам в течении длительного времени.