

рис.1



рис.3

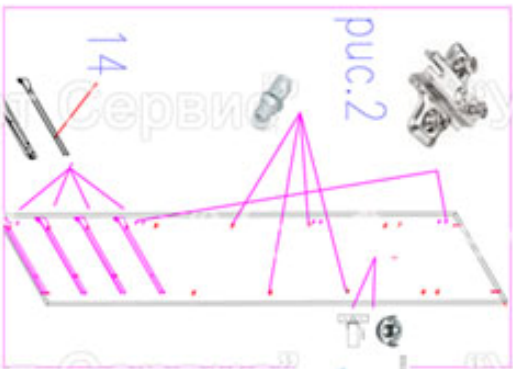


рис.2

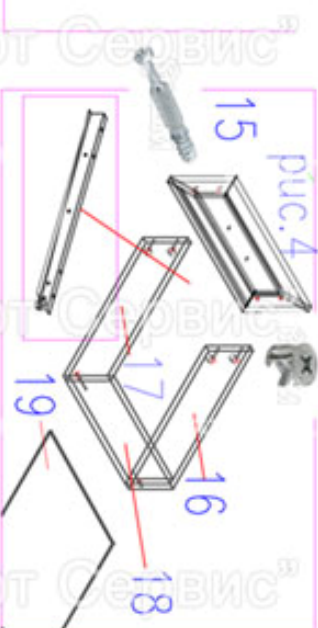


рис.4



14



15

роликовые направляющие  
крепить к ящикам

роликовые направляющие  
крепить к перегородкам

#### Сборка ящиков. (рис.4)

- 1.В посадочное место фасадов-передних стенок ящиков дет.15 вкрутить шток эксцентрика Ф №10.
- 2.С помощью шурупных стяжек (конфирматов) соединить детали 16,17,18.
- 3.Шпона эксцентрика передних стенок ящика завести в отверстия деталей16, 17 и зафиксировать с помощью эксцентрика Ф№9
- 4.Установить ручки.
- 5.Дно ящика дет.№19 завести в паз детали 15.Полученную сборку положить на детали 16, 17, 18. Дно ящика дет. 19 на веко.
- 6.Направляющие роликов положить на дет.19 (край углубится в переднюю стенку ящика дет.15 ( копеечно как показано на схеме) закрепить саморезами Ф№4
- 7.Деталь дно прибить к деталям 18 гвоздями.

#### Сборка

1. На торцы деталей 1,2 согласно схемы сборки установить подпятники Ф№1( рис.1)
2. На посадочные места дет.1,2,5,6 установить монтажные планки Ф №19.(рис.2)
3. На посадочные места дет.13,14 установить петли Ф №15 (рис.3)
4. На посадочные места дет.5,6 установить роликовые направляющие Ф№14, закрепив их евровинтами Ф №13.
5. На посадочные места дет.1,2,5,6 установить штангодержатели Ф №11.
6. С помощью шурупной стяжки (конфирматов) соединить дет.1,2,4,5,6,7,8,10. Затем соединить деталь 3 с дет.1,2,5,6.
7. Установить сборку строго вертикальной!
8. Гвоздями прибить задние стенки дет. с деталями 1,2,3,4,5,6
9. В посадочные места дет.5,6 установить полкодержатели Ф №5.(рис.2)
10. Установить полки дет.9
11. Установить штанги Ф №17 в штангодержатели.
11. Навесить двери дет.13,14 и произвести регулировку с помощью регулировочных винтов на петлях.
12. С помощью винта п.Ф №3, установить ручки в ящиках, с помощью Ф№16 в дверях
13. Установить ручки.
14. В шурупные стяжки (конфирмат) установить заглушки.

#### Рекомендации по сборке, эксплуатации и уходу за мебелью.

1. Мебель рекомендуется эксплуатировать в помещениях с температурой не ниже +10°С и влажностью 65%/±15 %.
2. Изделие не рекомендуется устанавливать вблизи сырых стен или источников тепла ( печей , батарей или других отопительных приборов). Не проливать жидкости на поверхности изделия!
3. Соединения с помощью винтов, шурупов, и стяжек необходимо периодически проверять и производить их затяжку.
4. Удаление пыли с поверхности мебели следует производить сухой мягкой тканью или специальными салфетками. Для сохранения внешнего вида мебели рекомендуется периодически обработать поверхность специальными составами, предназначенными для ухода за мебелью, в соответствии с инструкцией по их применению. Выполнение данных условий позволит в течении длительного времени сохранять эстетические и эксплуатационные качества наших изделий.

#### Гарантия изготовителя:

1. Приобретая изделия мебели, убедитесь в отсутствии механических повреждений.
2. Компания несет ответственность за соответствие товара предъявленным требованиям, при условии соблюдения правил транспортировки, сборки и ухода за мебелью.
3. Претензии от покупателей принимаются магазинами, продавшими товар в течении 24 месяцев со дня продажи, с обязательным приложением товарного чека и упаковочного талона.

Благодарим Вас за покупку и выражаем уверенность, что при соблюдении правил сборки и условий эксплуатации мебель будет надежно служить Вам в течении длительного времени.

Таблица фурнитуры.

№1 Подвесчик 6 шт.	№2 Завтушка 14шт.	№3 Винт 4x10 16 шт.	№4 Саморез 3,5x16 64 шт.	№5 Полиуретановый 8 шт.	№6 Соединительная планка 1 шт.
№7 Кроншпунт 1 шт.	№8 Стяжка 5x20 (шпунтовая (конкретная)) 44 шт.	№9 Защелочник 16 шт.	№10 Шпаклевочный нож 16 шт.	№11 Шпатель 4 шт.	№12 Рукава 12шт.
№13 Зеркало 6x11 16 шт.	№14 Роликовые направляющие 4 шт.	№15 Петля накладная 12 шт.	№16 Винт 4x24 8 шт.	№17 Шпатель диаметром 25мм 2 шт.	№18 Гвозди 2x20 167шт.
№19 Монтажная планка 12 шт.					

№ п/п	Комплект поставки	Размер, мм	Кол-во шт.
1	Стенка боковая правая	2190x470	1
2	Стенка боковая левая	2190x470	1
3	Стенка верхняя	1641x490	1
4	Стенка нижняя	1608x470	1
5	Перегородка	2104x470	1
6	Перегородка	2104x470	1
7	Стенка горизонтальная	788x470	2
8	Стенка горизонтальная	394x470	2
9	Полка	786x450	2
10	Плинтус	1608x70	1
11	Стенка задняя	2136x417	2
12	Стенка задняя	2136x402	2
13	Дверь	2114x407	2
14	Дверь	1390x407	2
15	Передняя стенка ящика	817x177	4
16	Боковая стенка ящика левая	430x120	4
17	Боковая стенка ящика правая	430x120	4
18	Задняя стенка ящика	729x120	4
19	Дно ящика	759x435	4

#### Уважаемый покупатель.

Для удобства транспортировки и предохранения от повреждения мебель поставляется в разобранном виде.

В целях повышения надежности и долговечности изделий, улучшения их качества, повышения эстетичности комфортности, производитель оставляет за собой право совершенствования конструкции изделий, замены крепежной фурнитуры без уведомления изменений в настоящую инструкцию. Прежде чем приступить к сборке, внимательно ознакомьтесь с настоящей инструкцией.

#### Правила сборки.

Сборку следует производить на ровном полу, покрытом тканью или бумагой, во избежании повреждений кромок и загрязнении мебели.

Необходимо соблюдать осторожность, чтобы не повредить поверхности деталей. Крепление деталей должно быть прочным, без допусков на качание.

#### Подготовка к сборке.

1. Проверьте комплектность каждого пакета.
2. Проверьте наличие фурнитуры и метизов.
3. Перед началом сборки необходимо определить расположение деталей в изделии в соответствии со схемой сборки.

